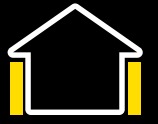


# İZOPOR LEVHA

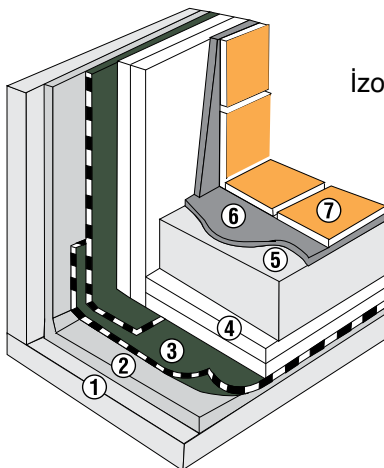


İzopor Levha, iki duvar arasında, çift cidarlı sandviç duvar panellerinde ısı yalıtım malzemesi olarak kullanılan ekspande polistiren levhadır. Ayrıca soğuk hava depolarının ısı yalıtımında, ısı yalıtım özelliği ve düşük sıcaklıklarda kullanım imkanı sağlaması nedeniyle uygulanmaktadır. Blok halde üretilip rezistans teli ile istenilen boyutlarda kesilir.

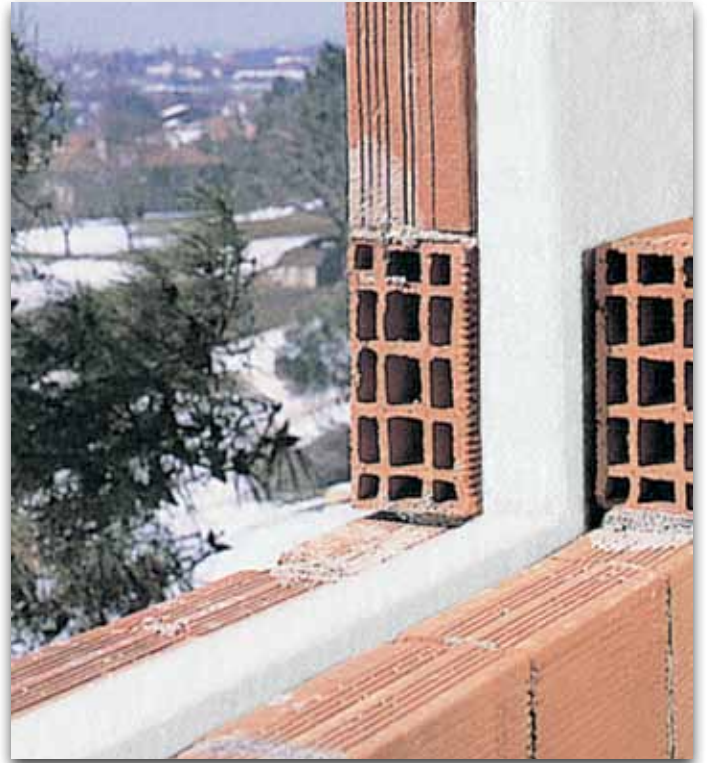
## Uygulama

İzopor Levha, dış cephelerde tuğla, gazbeton, briket vb. iki duvar elemanı arasına serbest olarak yerleştirilir. Sandviç duvar yalıtımı olarak bilinen bu uygulamada iki duvar elemanı belirli aralıklarla birbirlerine özel elemanlarla bağlanmalıdır. Soğuk hava depolarının yalıtımında yapı fiziği şartlarının eksiksiz yerine getirilmesi gerekir. Uygulamada dikkat edilmesi gereken en önemli husus, buhar kesicinin mutlaka İzopor Levhaların sıcak tarafa bakan yüzüne gelmesidir. Duvar ve tavan iç yüzeyine buhar kesici malzeme yapıştırılır, bunun üzerine İzopor Levhalar tespit edilir. Levhaların üzerine çimento bazlı astar sıva, cam kumaşı esaslı takviye filesi ve astar sıva tatbik edilir. Son kat duvar kaplamasıyla uygulama tamamlanır. Döşemelerde mevcut betonarme döşeme yüzeyine mala perdahı veya tesviye şapı yapılır. Buhar kesici yerleştirildikten sonra İzopor Levhalar arada boşluk kalmayacak şekilde serbest yerleştirilir. İzopor Levhaların üzerine en az 500 doz ve 5 cm kalınlıkta donatılı atılacak şap işleminden sonra istenilen döşeme kaplamasıyla uygulama tamamlanır.

Kalınlık (cm)	En x Boy (cm)	Paket (m <sup>2</sup> )
2	50 x 100	12,00
2,5	50 x 100	9,50
3	50 x 100	8,00
4	50 x 100	6,00
5	50 x 100	5,00
6	50 x 100	4,00
7	50 x 100	3,50
8	50 x 100	3,00
10	50 x 100	2,50



- 1 Betonarme döşeme
- 2 Tesviye şapı
- 3 İzosu su (buhar) yalıtımı
- 4 İzopor
- 5 Betonarme döşeme
- 6 Yapıştırma harcı
- 7 Döşeme kaplaması



- Isı yalıtımı
- Kolay uygulama
- Hafif

